



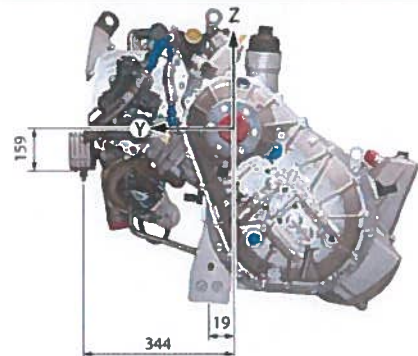
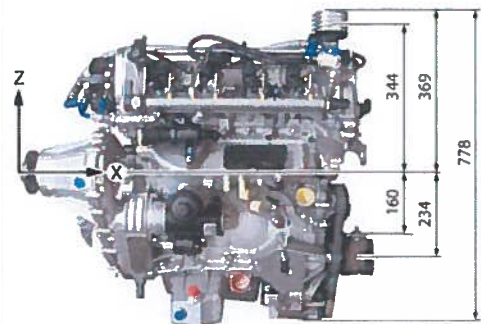
Flugmotor Aircraft Engine

CD-155

Beschreibung Description

4-Zylinderreihenmotor nach Dieselpinzip, DOHC, 4 Ventile pro Zylinder, Common-Rail-Direkteinspritzung, Turbolader und Flüssigkeitskühlung, FADEC, Nasssumpf und Reduktionsgetriebe (ratio $i = 1:1,69$)

4-cylinder, in-line diesel cycle engine, DOHC, 4 valves per cylinder, common rail direct injection, system turbo charged, liquid cooled, FADEC, wet sump oil system and reduction gear (ratio $i = 1:1.69$)



Ausführung Version	Drehzahl RPM	Leistung Performance		Drehmoment Torque	
TAE 125-02-114	1/min	kW	hp	Nm	ft.lbf.
Max. & Take Off	2300	114	155	473	349
Best Economy	1940	71	97	345	255

Verdichtung Compression	Hubraum Displacement		Hub Stroke		Bohrung Bore	
Ratio	cm ³	cu.in.	mm	in.	mm	in.
18:1	1991	121.5	92	3.62	83	3.26

Spannung Voltage	Generatorleistung Alternator performance	Stromstärke Current
14 V	1260 W	90 A
28 V	1680 W	60 A

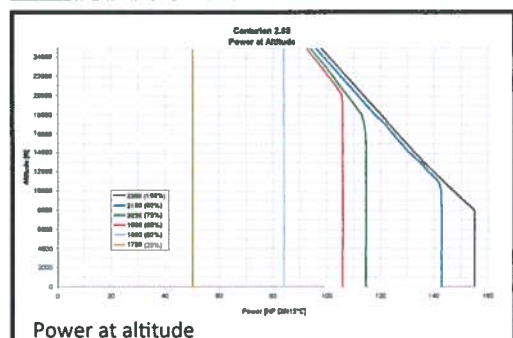
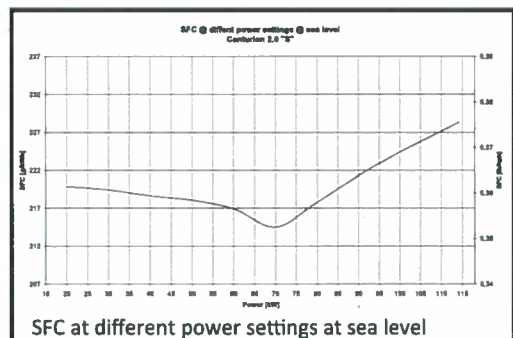
Treibstoff / Fuel	Diesel (EN 590), Jet A, Jet A-1
Öl / Oil	AeroShell Oil Diesel Ultra 5W-30 Shell Helix Ultra 5W30 & Helix Ultra 5W-40 AeroShell Oil Diesel 10W-40
Kühlflüssigkeit Cooling liquid	50% Wasser; 50% BASF Glysantin; G48/ Glysantin; Protect Plus; Protect G05
Getriebeöl / Gear oil	CD Gearbox Oil N1

Lieferumfang Scope of supply	Gewicht Weight	
Motor komplett und trocken einschließlich Getriebe Engine complete and dry incl. gearbox	134 kg	294.4 lbs.
Anzeigenelemente / Compact engine displays	0,3 kg	0.66 lbs.

Zertifizierung Certification

Dieser Flugmotor entspricht den Lufttüchtigkeitsanforderungen nach CS-E und FAR-33. Vor Inbetriebnahme des Motors ist das Handbuch zu lesen. Informationen erhalten Sie bei der Technify Motors GmbH.

This aircraft engine complies with the CS-E and FAR-33. Before operating the engine read operation manual. Information available from Technify Motors GmbH.



Power at altitude

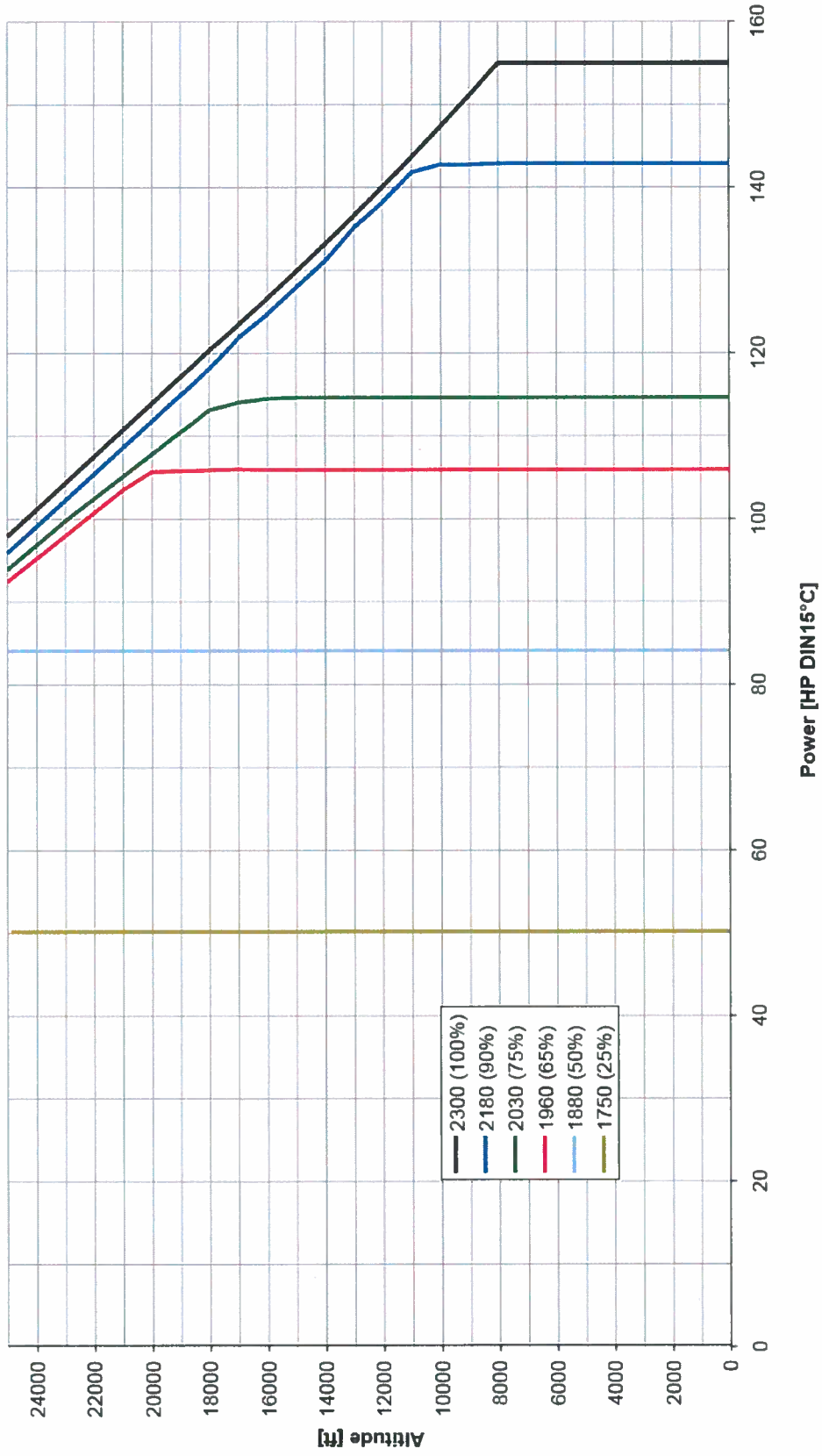
Technify Motors GmbH
- A division of Continental Motors Group -

Platanenstr. 14
09356 St. Egidien/Germany
Tel. +49 (37204) 6960
Fax +49 (37204) 6962910
www.continentaldiesel.com

Stand/Issue: 2014-07-18

Zur Information – Kein Änderungsdienst / For information only – no revision service!

Centurion 2.0S Power at Altitude



Power at altitude